

LEGMINI LED

- LED signalisatiebalk
- Rampe de signalisation LED
- LED lightbar



AEB

LEGMINI-M



LEGMINI

LED signalisatiebalk 12-24 VDC

- Gemiddeld verbruik/vermogen:
2,88 Amp @ 12 V - 1,44 Amp @ 24 V /
34,5 Watt (afhankelijk van flitspatroon)
- Maximum verbruik/vermogen:
5,74 Amp @ 12 V - 2,88 Amp @ 24 V /
69 Watt (afhankelijk van flitspatroon)
- Aanbevolen zekering 8 Amp

Rampe de signalisation LED 12-24 VDC

- Consommation/puissance moyenne:
2,88 Amp @ 12 V - 1,44 Amp @ 24 V /
34,5 Watt (selon mode de flash)
- Consommation/puissance maximum:
5,74 Amp @ 12 V - 2,88 Amp @ 24 V /
69 Watt (selon mode de flash)
- Fusible recommandé 8 Amp

LED lightbar 12-24 VDC

- Average current/power:
2,88 Amp @ 12 V - 1,44 Amp @ 24 V /
34,5 Watt (varies with flash pattern)
- Maximum current/power:
5,74 Amp @ 12 V - 2,88 Amp @ 24 V /
69 Watt (varies with flash pattern)
- Recommended fuse 8 Amp

Vaste bevestiging (2 punts)

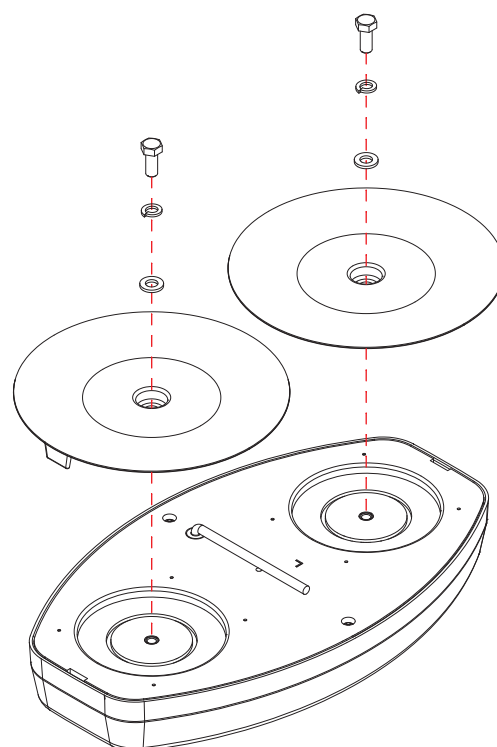
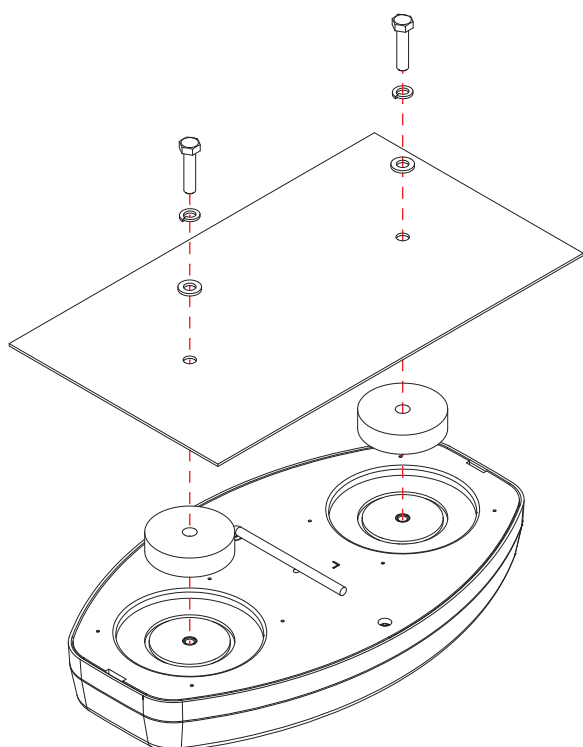
Fixation permanente (2 boulons)

2 Bolt Mount

Magnetische bevestiging

Fixation magnétique

Magnetic Mount





+ VDC

- Aanbevolen zekering 8 Amp
- Fusible recommandé 8 Amp
- Recommended fuse 8 Amp

**FLITSPATRONEN & SYNCHRONISATIE
FONCTIONS FLASH & SYNCHRONISATION
FLASH PATTERNS & SYNCHRONISATION**

**MASSA (-)
MASSE (-)
TO CHASSIS GROUND (-)**

Door KORT met de **BLAUWE** draad de **RODE** (+) aan te raken en weer te verwijderen gaat het licht naar het volgende flitspatroon (23 verschillende patronen - zie tabel). Voor magnetische versie, gebruik de flash pattern button op de stekker.

Door KORT 3 X achtereen met de **BLAUWE** draad de **RODE** (+) te raken, gaat het licht terug naar patroon 1 (reset).

Door continu de **BLAUWE** draad in verbinding te stellen met de **RODE** (+), zet u de lichtbalk in LOW POWER (nachtstand).

Mettre le fil **BLEU** en contact momentané avec le fil **ROUGE** (+) pour faire avancer le feu flash à la prochaine fonction clignotante (23 motifs différents - voire liste). Avec la version magnétique, veuillez utiliser le flash pattern button sur le fiche allume cigare.

En touchant le fil **BLEU** 3 fois vite avec le fil **ROUGE** (+), le feu retourne en fonction 1 (reset).

Mettre le fil **BLEU** en contact continu avec le fil **ROUGE** (+), mets la rampe en LOW POWER (fonction nuit).

Momentary apply **BLUE** to **RED** wire for flash pattern change (see flash pattern list). Once for next pattern. With magnetic version, use the flash pattern button on the cigar plug.

Quickly apply 3 times **BLUE** to **RED** wire for reset to flash pattern 1.

Continuously apply **BLUE** to **RED** wire for LOW Power (Night function).

OVERZICHT FLITSPATRONEN • TABLEAU DES FONCTIONS FLASH • FLASH PATTERN LIST

FP#	Flash patterns
1	Random
2	Single (split)
3	Double (split)
4	Quad (split)
5	Quint (split)
6	Mega (split)
7	Ultra (split)
8	Single-Quad (split)

FP#	Flash patterns
9	Single H/L (split)
10	Single (all)
11	Double (all)
12	Quad (all)
13	Quint (all)
14	Mega (all)
15	Ultra (all)
16	Single-Quad (all)

FP#	Flash patterns
17	Single H/L (all)
18	Steady (half)
19	Steady (all)
20	Single (2Hz)
21	Double (2Hz)
22	Triple (2Hz)
23	Quad (2Hz)

SYNCHRONISATIE (vaste bevestiging) • SYNCHRONISATION (fixation permanente) • SYNCHRONIZATION (2 Bolt Mount)

Verbind de **BLAUWE** draden van de verschillende lichtbalken. De verschillende lichtbalken moeten op hetzelfde flitspatroon ingesteld staan.

Connectez tous les fils **BLEUS** des rampes à synchroniser. Les différentes rampes doivent être mises dans la même fonction flash.

Connect **BLUE** wires of all minibars together for synchronization. All units must be set at the same pattern.

